



-  Manual do Proprietário
-  Manual del Proprietario

CLIMATIZADOR DE AR REVOLUTION

Bepo



MODELO
REVOLUTION BRANCO



MODELO
REVOLUTION BLACK



PAINEL DE COMANDO
MODELO UNIVERSAL

Bepo

A MARCA QUE VOCÊ CONFIA.



Bepo

A MARCA QUE VOCÊ CONFIA.

SAUDAÇÕES

Obrigado por adquirir um produto Bepo! Desenvolvemos e produzimos componentes automotivos a 60 anos, sempre visando atender as necessidades do mercado nacional e internacional.

Neste manual você encontra as principais informações para o uso adequado do produto e para preservar ao máximo a vida útil do seu Climatizador Revolution Bepo.

Leia atentamente e siga as informações aqui descritas para usufruir de todos os recursos do seu climatizador. Se ainda surgirem dúvidas entre em contato com nossa assistência técnica pelo número +55 54 991703122 (ligação ou Whatsapp) e teremos o prazer de conversar com você!

The logo for Bepo, featuring the word "Bepo" in a bold, italicized, sans-serif font with a 3D effect and a shadow.

A MARCA QUE VOCÊ CONFIA.

ÍNDICE

The Bepo logo, consisting of the word "Bepo" in a bold, italicized, sans-serif font with a shadow effect.

Componentes Gerais	04
Reservatório Externo	04
Tipos de Reservatório Externo	05
Reservatório Interno	08
Tipos de Reservatório Interno	09
Painéis de Comando	10
Placa de Comando e Controle	12
Tipos de Moldura	13
Limpeza e Manutenção	14
Instruções Técnicas	17
Modelos Disponíveis	18
Garantia	19

IMPORTANTE

A função do climatizador é umidificar e filtrar o ar, para isso ele conta com um reservatório de água, que pode ser interno ou externo no aparelho.

Seu desempenho depende da temperatura e umidade ambiente.

Exemplo: em um dia que o ambiente esteja extremamente seco (umidade relativa baixa) proporcionará um maior conforto térmico, entretanto, se o ar ambiente estiver extremamente úmido, nota-se pouca diferença.

Em condições ideais, pode-se chegar a uma redução de temperatura de até 5°C. A eficiência e condição de operação do aparelho está diretamente relacionada com o clima ambiente.

COMPONENTES GERAIS

Bepo

REVOLUTION RESERVATÓRIO EXTERNO

Altura (acima da cabine): 100mm

Largura: 700mm

Comprimento: 900mm

Peso do Equipamento: 13,50Kg

Capacidade do Reservatório Escada: 14L

Capacidade do Reservatório Horizontal: 14L

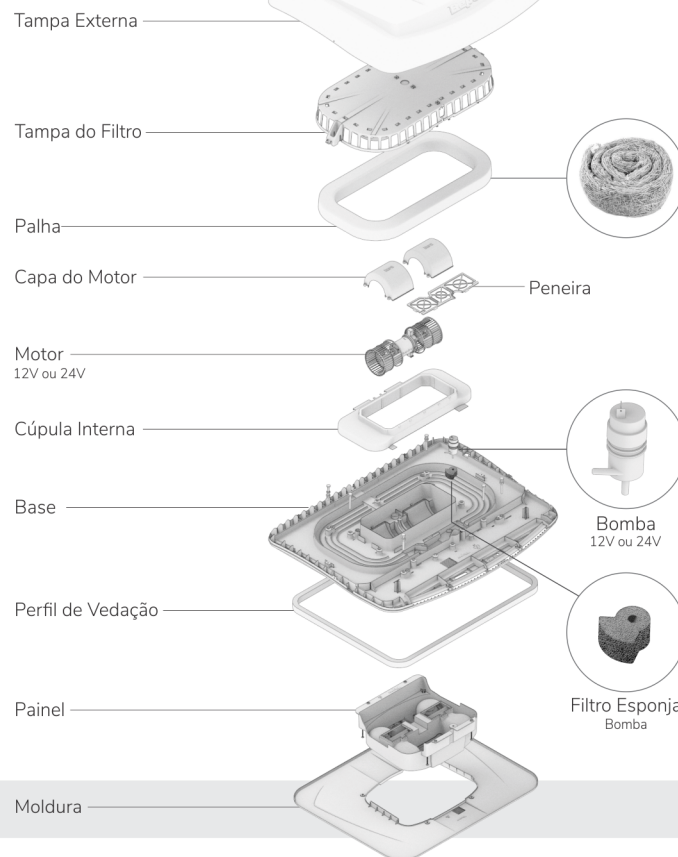
Capacidade do Reservatório Barrica: 26L

Sistema de Ventilação: 4 velocidades

Voltagem: 12V ou 24V

Consumo de corrente (A/h) com todas funções ligadas:

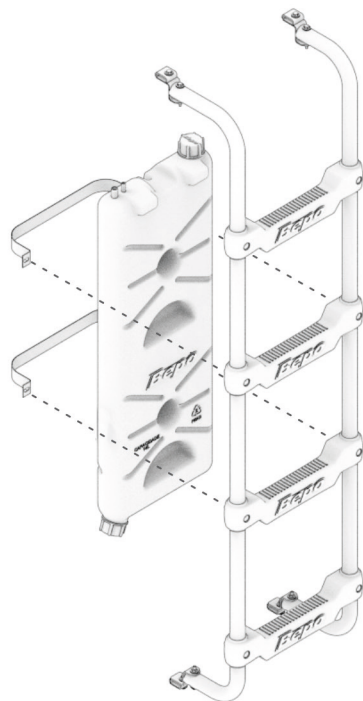
	Climatizador 12V	Climatizador 24V
Mínima	0,5 A/h	0,6 A/h
Média	1,7 A/h	1,3 A/h
Máxima	12,3 A/h	7,2 A/h



TIPOS DE RESERVATÓRIO

Bepo

REVOLUTION RESERVATÓRIO EXTERNO



Reservatório Escada 14L

Reservatório fixado na escada traseira da cabine.

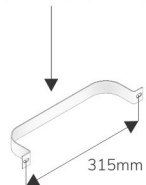
Posição Vertical

Autonomia: 8 a 12 horas
(depende das condições de umidade do ar)

Peso do reservatório:
Vazio: 2,4kg
Cheio: 16,4kg

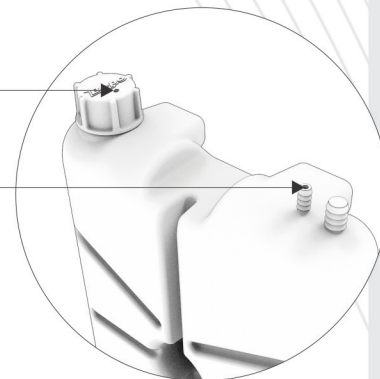
Utiliza parafusos e porcas da escada para fixação

Garantimos compatibilidade entre os suportes e qualquer modelo de escada Bepo. Para outros modelos, recomendamos conferir a distância de furação de sua escada, para que seja compatível com a **distância de furação do suporte Bepo (315mm)**



Tampa com respiro
(aberta)

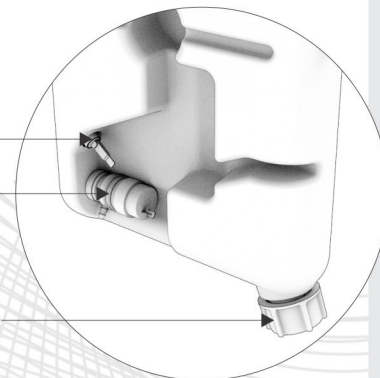
Retorno para
mangueria 1/4"



Sensor de nível

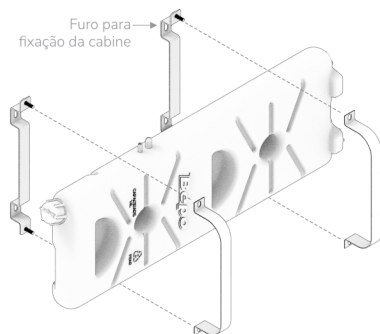
Bomba de injeção

Tampa para drenagem
(fechada)



Para mais informações consultar o manual de instalação

REVOLUTION RESERVATÓRIO EXTERNO



Reservatório Horizontal 14L

Reservatório fixado diretamente na cabine.

Autonomia: 8 a 12 horas
(dependendo das condições de umidade do ar)

Peso do reservatório:
Vazio: 2,4kg
Cheio: 16,4kg

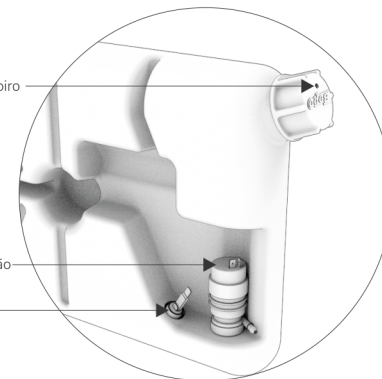
Recomendado para modelos sem escada ou veículos com espaço limitado atrás da cabine.

Esse sistema de instalação também pode ser adaptado para instalação vertical, conforme página 05.

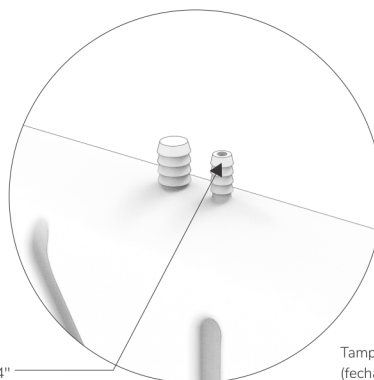
Tampa com respiro
(aberta)

Bomba de injeção

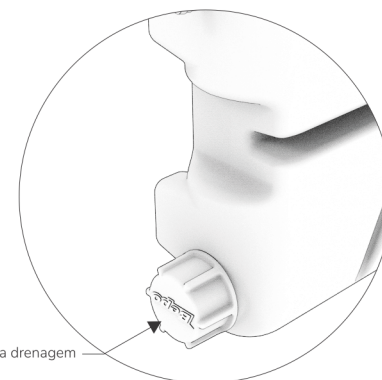
Sensor de nível



Retorno para
mangueira 1/4"



Tampa para drenagem
(fechada)

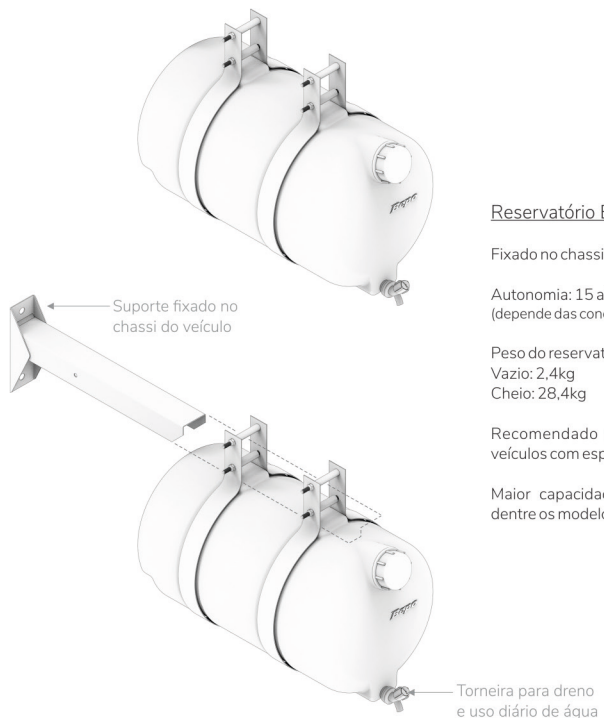


Para mais informações consultar o manual de instalação

TIPOS DE RESERVATÓRIO

Bepo

REVOLUTION RESERVATÓRIO EXTERNO



Reservatório Barrica 26L

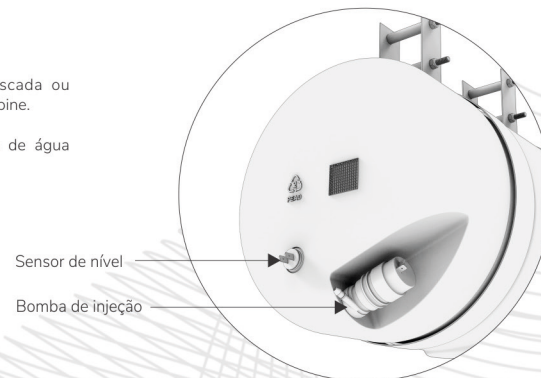
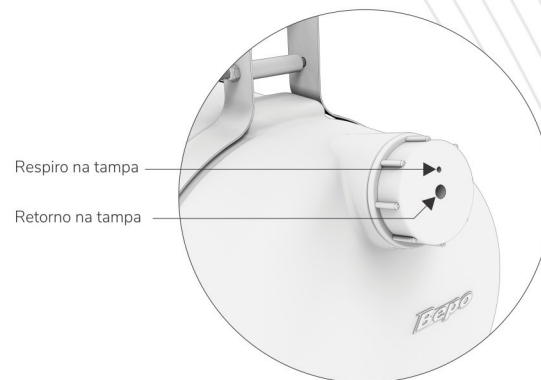
Fixado no chassi do veículo

Autonomia: 15 a 28 horas
(depende das condições de umidade do ar)

Peso do reservatório:
Vazio: 2,4kg
Cheio: 28,4kg

Recomendado para modelos sem escada ou veículos com espaço limitado atrás da cabine.

Maior capacidade de armazenamento de água dentre os modelos de reservatório.



Para mais informações consultar o manual de instalação

COMPONENTES GERAIS

REVOLUTION RESERVATÓRIO INTERNO

Altura (acima da cabine): 115mm

Largura: 700mm

Comprimento: 900mm

Peso do Equipamento: 17,50Kg Reservatório Vazio

33,50kg Reservatório Cheio

Capacidade do Reservatório: 16L

Níveis de Velocidade: 1 à 4 níveis de ventilação

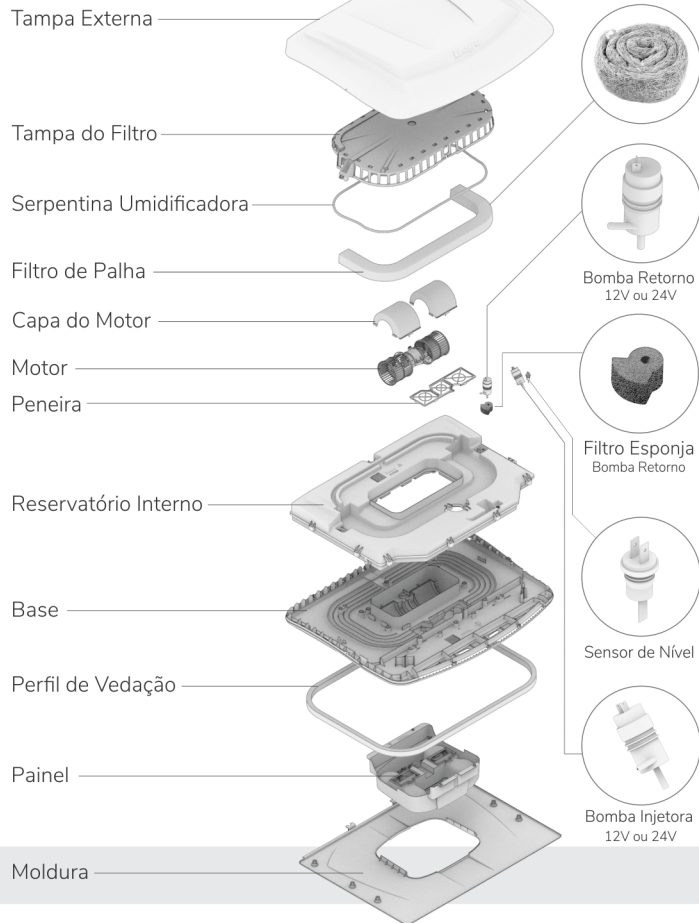
Voltagem: 12V ou 24V

Consumo de corrente (A/h) com todas funções ligadas:

	Climatizador 12V	Climatizador 24V
Mínima	0,5 A/h	0,6 A/h
Média	1,7 A/h	1,3 A/h
Máxima	12,3 A/h	7,2 A/h



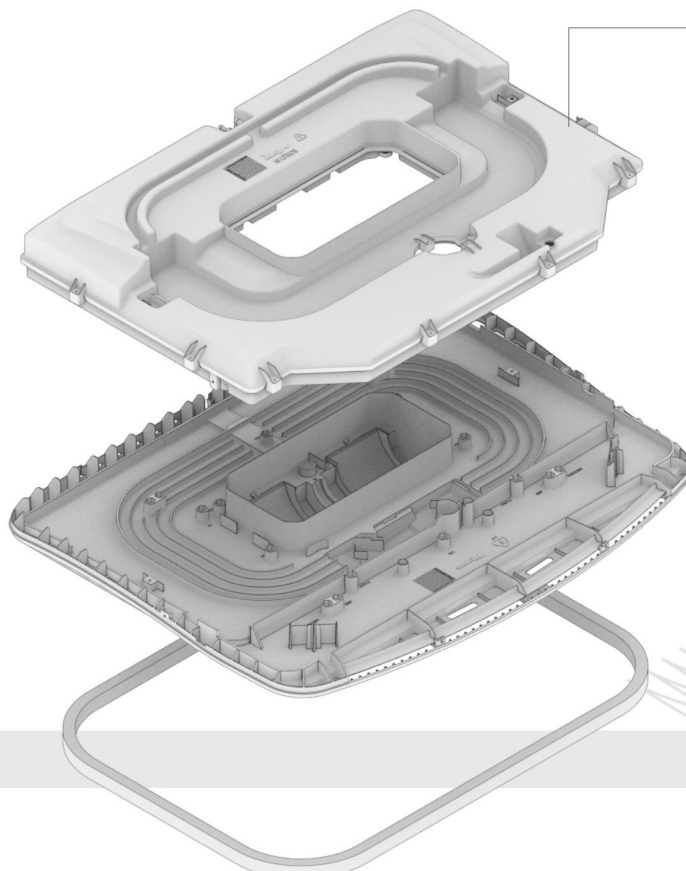
Bepo



TIPOS DE RESERVATÓRIO

Bepo

REVOLUTION RESERVATÓRIO INTERNO



Reservatório Interno 16L

Fixado no chassi do veículo

Autonomia: 9 a 17 horas (depende das condições de umidade do ar)

Recomendado para modelos sem escada ou veículos com espaço limitado atrás da cabine.

PAINÉIS DE COMANDO

Bepo

REVOLUTION RESERVATÓRIO EXTERNO E INTERNO

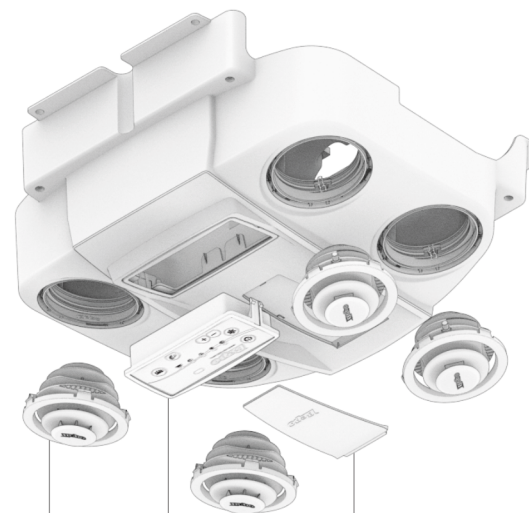


PAINEL UNIVERSAL 4 DIFUSORES

É no painel de comando que estão as principais funções do seu climatizador.

Nele você encontra quatro difusores de ventilação (a), uma placa de comando (b) e uma lente para iluminação (c).

O design do painel é universal, ou seja, é o mesmo para todos os modelos de climatizadores Revolution.



Difusor
de Ar (a)

Placa de
Comando (b)

Lente para
Iluminação (c)

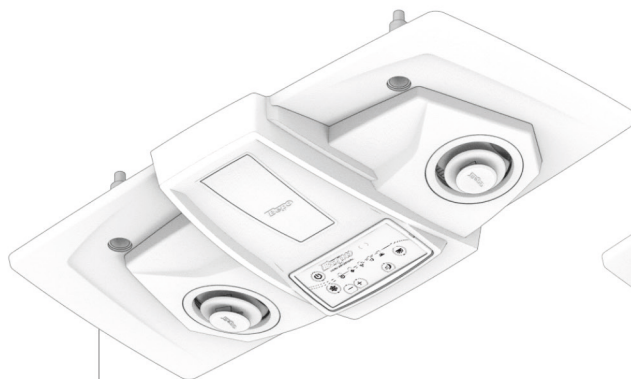


Controle Remoto (opcional)

PAINÉIS DE COMANDO

Bepo

REVOLUTION RESERVATÓRIO EXTERNO E INTERNO

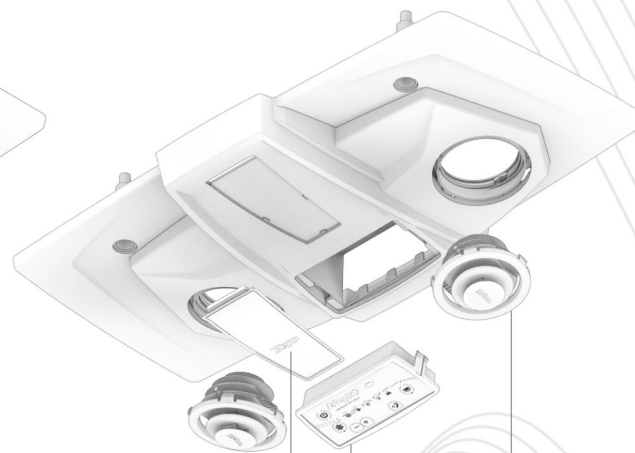


PAINEL 2 DIFUSORES

O painel possui as mesmas funções do modelo universal, porém com dois difusores.

Nele você encontra dois difusores de ventilação (a), uma placa de comando (b) e uma lente para iluminação (c).

O painel é compatível com modelos de caminhões VW Delivery até 2017 e VW Worker.



Lente para
iluminação (c)

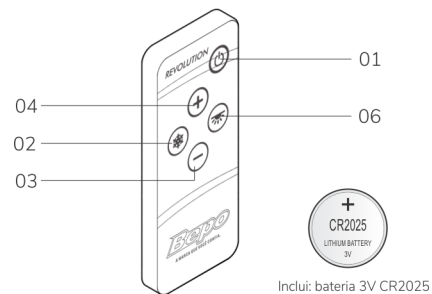
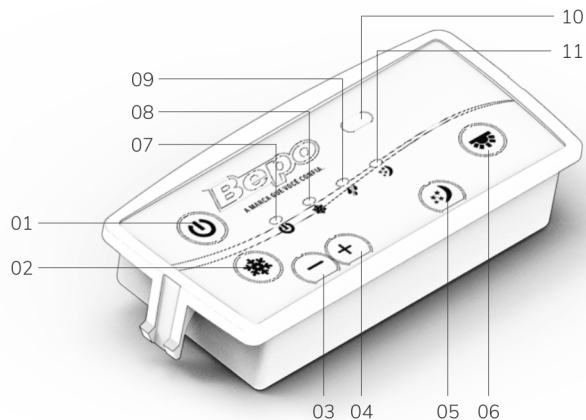
Placa de
Comando (b)

Difusor
de Ar (a)



Controle Remoto (opcional)

REVOLUTION RESERVATÓRIO EXTERNO E INTERNO



TECLAS DE FUNCIONAMENTO

- 01. Liga/desliga aparelho
- 02. Umidificação
- 03. Diminuir potência
- 04. Aumentar potência
- 05. Função Sleep*
- 06. Liga/desliga iluminação

LEDS DE INDICAÇÃO

- 07. Indicação ligado/desligado
- 08. Umidificação ligada/desligada
- 09. Falta de água no reservatório (piscando)
- 10. Sensor infravermelho (controle)
- 11. Função Sleep ligado/desligado

*FUNÇÃO SLEEP



Para acionar a função sleep, pressione a tecla liga-desliga sleep. Cada pressionada corresponde a 30 minutos de timer (indicado pela iluminação do botão), são 8 ajustes no total de 4 horas.

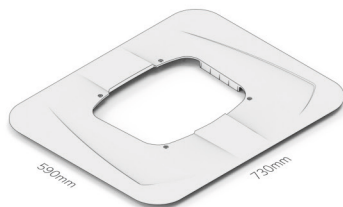
Exemplo:

- Pressione 1x = 30min
- Pressione 2x = 60min
- Pressione 8x = 4 horas

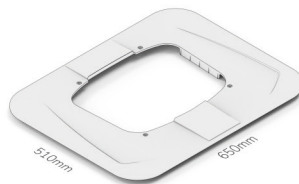
TIPOS DE MOLDBURA

Bepo

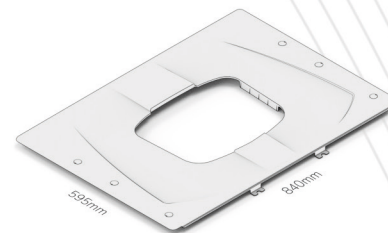
REVOLUTION RESERVATÓRIO EXTERNO E INTERNO



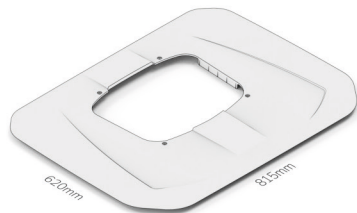
B062
Dimensões
730x590mm



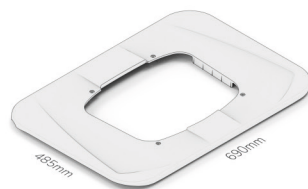
B063E
Dimensões
650x510mm



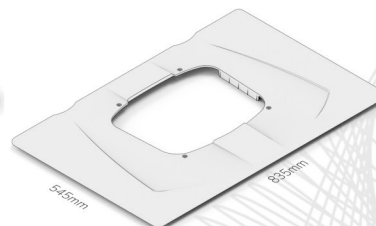
B063
Dimensões
840x585mm



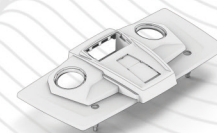
B063R
Dimensões
815x620mm



B098T
Dimensões
690x485mm



B098S
Dimensões
835x545mm



B055Z
Climatizador ao qual pertence:
Painel 2 difusores
Não possui moldura de acabamento

REVOLUTION RESERVATÓRIO EXTERNO E INTERNO



Poeira e poluição são constantes no trânsito, por isso é indispensável uma manutenção eficaz e regular no seu Climatizador Revolution Bepo.

Use apenas um pano limpo, umedecido em água, para a limpeza da parte interna do seu climatizador;
Jamais utilize esponja de aço para limpar os sensores. Recomenda-se a substituição da peça, caso esteja oxidada;
Jamais coloque aromatizantes no interior do reservatório de água;

Motor: recomenda-se analisar e substituir as escovas, se necessário a cada 6 meses, e efetuar a troca do motor no período de 2 anos;

Bomba de água: aconselhamos efetuar a limpeza da bomba com jato de ar a cada 2 meses. Para maior durabilidade da bomba, abastecer o reservatório com água limpa;

Sensor d'água: recomenda-se limpeza no sensor à cada 2 meses. Retire o sensor e limpe os contatos elétricos com um produto adequado.

Peneira e Filtro Esponja: ao realizar as demais manutenções do aparelho, recomenda-se avaliar as condições da peneira e do filtro esponja. Em caso de sujeira acumulada, deve-se efetuar limpeza ou substituição das mesmas.

Filtro de Ar (Palha): a limpeza ou substituição do filtro deve ocorrer a cada 30 dias ou no máximo em 4 meses.

Utilize apenas ar pressurizado para higienizar a palha.

A palha pode ter redução da vida útil em ambientes hostis como poeira e/ou fuligem residual.

LIMPEZA E MANUTENÇÃO - TROCA DA PALHA

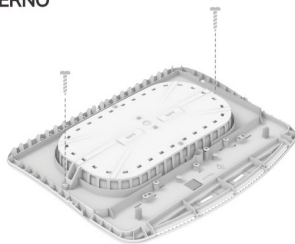
Bepo

REVOLUTION RESERVATÓRIO EXTERNO E INTERNO

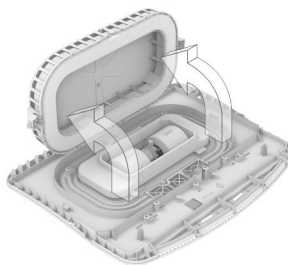
TROCA DA PALHA REVOLUTION RESERVATÓRIO EXTERNO



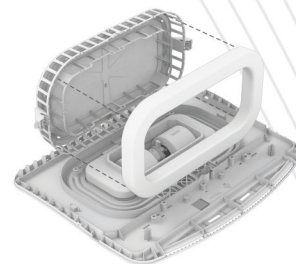
Remova a tampa externa retirando os parafusos frontais, traseiros e laterais.



Remova os parafusos laterais fixados na tampa do filtro.



Erga a tampa do filtro com cuidado para visualizar a palha.

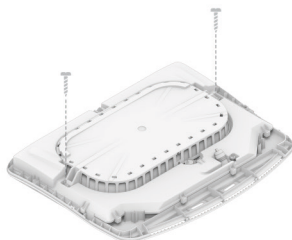


Substitua a palha manualmente. Após a substituição, encaixe e fixe os parafusos novamente das tampas.

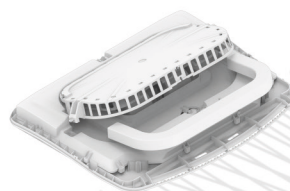
TROCA DA PALHA REVOLUTION RESERVATÓRIO INTERNO



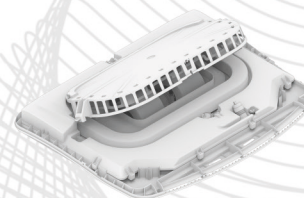
Remova a tampa externa retirando os parafusos frontais, traseiros e laterais.



Remova os parafusos laterais fixados na tampa do filtro.



Erga a tampa do filtro com cuidado, girando 45° para o lado frontal para visualizar a palha.

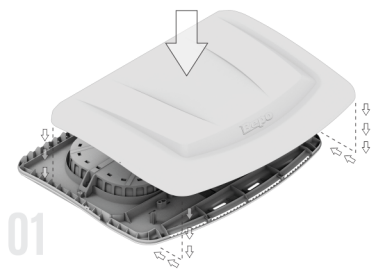


Substitua a palha manualmente. Após a substituição, encaixe e fixe os parafusos novamente das tampas.

REVOLUTION RESERVATÓRIO EXTERNO E INTERNO



Ao reencaixar a tampa do seu climatizador, certifique-se que o encaixe frontal (fig.03) esteja firme. Após esse processo, reposicione os parafusos laterais, frontais e traseiros.



Encaixe de cima para baixo, e após da frente para trás.



Ação do vento



É importante que o encaixe frontal esteja bem firme para prevenir que a tampa do seu climatizador se desprenda durante a ação do vento contra o veículo.



Detalhe do encaixe frontal (desenho em corte)

REVOLUTION RESERVATÓRIO EXTERNO E INTERNO



Este tópico tem como objetivo facilitar a identificação e solucionar possíveis problemas no seu climatizador Bepo.

Alguns problemas são de fácil resolução, bastando alguns ajustes para garantir o perfeito funcionamento do aparelho sem que haja a necessidade de entrar em contato com o serviço de atendimento ao cliente Bepo.

Problema	Causa	Solução
Placa não liga	Fio terra mal conectado	O fio terra deve ser conectado no terra da bateria
	Ligação em curto ou errada	Conferir ligação
Infiltração de água pelo painel (saídas de ar)	Filtro de ar com furação da mangueira incorreta vazando água fora da bandeja	Verificar posicionamento da mangueira em cima do filtro e informar a fábrica
	Acúmulo de água dentro da base	Verificar se as abraçadeiras que fixam o chicote não foram apertadas demais, ou se a mangueira não ficou dobrada, obstruindo a passagem de água.
Infiltração de água em torno da moldura	Vedação mal posicionada	Recolocar a vedação na cabine, deixando bem encaixada
Descarga da bateria	Aparelho com voltagem inadequada para o veículo	Conferir voltagem do aparelho e do veículo
Led vermelho acesso ou piscando	Nível de água baixo ou sensor mal conectado	Colocar água e verificar conexão do sensor
Ventilação não liga	Placa mal conectada	Verificar conexão do fio vermelho na bateria
	Queima do fusível do fio vermelho 24V	Verificar se o conector da placa está encaixado Trocar os fusíveis 20A e 15A
	Escova do motor gasta ocasionando curto-circuito	Trocar escova
	Tensão da bateria muito baixa	Verificar a tensão da bateria
Vazamento na cabine	Bascular a mesma com o climatizador ligado	Desligar o aparelho antes
Controle não funciona	Baterias sem carga	Substituir baterias

REVOLUTION RESERVATÓRIO EXTERNO

REVOLUTION	REV. BLACK	VEÍCULO COMPATÍVEL	VOLTAGEM	RESERVATÓRIO	MOLDURA
B055E	-	MB HPN	12V	BARRICA 26L	B062O
B055G	-	MB HPN	24V	BARRICA 26L	B062O
B055I	-	MB AXOR / ATEGO / ACTROS TETO ALTO	24V	ESCADA 14L	B063F
B055F	B055FP	MB HPN / SC / VOLVO EDC / VW CONSTELLATION / CARGO	24V	ESCADA 14L	B062O
B055L	-	MB ACCELO / ATEGO / AXOR / ACTROS TETO BAIXO	24V	ESCADA 14L	B063E
B055T	-	MB HPN / VW CONSTELLATION / CARGO	24V	HORIZONTAL 14L	B062O
B055V	-	MB ACCELO / ATEGO / AXOR / ACTROS TETO BAIXO	24V	HORIZONTAL 14L	B063E
B055X	-	VW MAN	24V	ESCADA 14L	B063E
B055S	-	VW DELIVERY / TITAN	12V	HORIZONTAL 14L	B055Z
B055U	-	VW WORKER / TITAN	24V	HORIZONTAL 14L	B055Z
B098X	-	VW DELIVERY 2018 EM DIANTE	24V	HORIZONTAL 14L	B063E
B055D	B055DP	CARGO	12V	HORIZONTAL 14L	B062O
B099A	B099AP	SC S6	24V	ESCADA 14L	B063R
B055H	-	VOLVO FH / NH / FM	24V	ESCADA 14L	B063E
B098M	B098MP	IVECO STRALIS / CURSOR / VOLVO VM	24V	ESCADA 14L	B098S

REVOLUTION RESERVATÓRIO INTERNO

REVOLUTION	REV. BLACK	VEÍCULO COMPATÍVEL	VOLTAGEM	RESERVATÓRIO	MOLDURA
B055M	-	MB HPN / CARGO	12V	INTERNO 16L	B062O
B055Q	-	MB AXOR / ATEGO / ACTROS TETO ALTO	24V	INTERNO 16L	B063F
B055R	-	MB ACCELO / AXOR / ATEGO / ACTROS TETO BAIXO	24V	INTERNO 16L	B063E
B098W	-	VW DELIVERY 2018 EM DIANTE	24V	INTERNO 16L	B063E
B098G	-	VW DELIVERY / TITAN	12V	INTERNO 16L	B055Z
B055Y	-	VW MAN	24V	INTERNO 16L	B098T
B099B	-	SC S6 NTG 2019 EM DIANTE	24V	INTERNO 16L	B062O
B055N	-	SC / MB HPN / VOLVO EDC / VW CONSTELLATION / CARGO	24V	INTERNO 16L	B062O
B055P	-	VOLVO FH / NH / FM	24V	INTERNO 16L	B063E
B098N	-	IVECO STRALIS / CURSOR / VOLVO VM / DAF XF105	24V	INTERNO 16L	B098S



A Bepo mantém uma política de garantia para seu Climatizador que cobre defeitos pontuais originários de seu processo de fabricação ou material pelo período de doze meses (1 ano). Unicamente para o componente bomba de água a garantia é de seis meses.

Em ambos os casos, para contagem de período de garantia, considera-se a data de venda do produto até a data reclamada.

A Bepo tem por compromisso realizar a reparação sem custo daquilo que for devidamente reconhecido como problema pelos nossos profissionais técnicos, considerando estar dentro do prazo de garantia.

Se porventura você identificar algum problema no seu climatizador, e este esteja dentro do prazo de garantia, procure o nosso distribuidor mais próximo para realizar a análise e solução do defeito.

Caso este defeito não possa ser solucionado no distribuidor, o climatizador deve ser desmontado do veículo e direcionado para a área técnica da Bepo, que realizará apenas a troca dos componentes que apresentaram problema. Após isso, o climatizador é testado e deve voltar para o distribuidor que reinstalará no veículo mais uma vez.

Obs.: Não será realizado a troca de um climatizador inteiro apenas por motivo de um componente único estar defeituoso.

Esta garantia não cobre os seguintes itens:

- a) Danos causados por acidentes;
- b) Itens plásticos:
 - Tampa superior;
 - Painel principal;
 - Moldura de acabamento;
 - Base.
- c) Chicotes elétricos ou de abastecimento cortados ou danificados;
- d) Microprocessador com qualquer sinal de violação ou que for utilizado em outra marca de climatizador;
- e) Motores com hélice quebrada ou desgaste natural das escovas;
- f) Filtro de ar entupido por sujeira ou poeira;
- g) Emprego de peças não originais e manutenção em oficinas ou técnicos não autorizados;
- h) Bateria para o controle remoto;
- i) Aplicação off road;

Os componentes não cobertos pela garantia poderão ser reparados ou trocados pela Bepo, mediante a autorização do cliente e este pagará pelos custos de reparos e frete de ida e volta do produto.



**FIÇOU COM
DÚVIDAS?**
Fale com nossa
assistência técnica

Ligação ou WhatsApp
+55 54 99170 3122

An aerial, grayscale photograph of a town. In the foreground, a large stadium with a distinctive roof structure is visible. The town extends into the middle ground, with various buildings and roads. In the background, there are rolling hills and a body of water under a hazy sky.

Bepo

SU MARCA DE CONFIANZA

SALUDOS

¡Gracias por comprar un producto Bepo!
Desarrollamos y fabricamos componentes de automóviles desde hace 60 años, siempre con el objetivo de satisfacer las necesidades del mercado nacional e internacional.

En este manual encontrará las principales informaciones para el correcto uso del producto y para preservar la máxima vida útil de su Aire Acondicionado Revolution Bepo.

Lea atentamente y siga la información aquí descrita para disfrutar de todas las prestaciones de su climatizador. Si aún tiene dudas, póngase en contacto con nuestro soporte técnico a través del número +55 54 991703122 (llamada o Whatsapp) ¡y estaremos encantados de hablar con usted.



SU MARCA DE CONFIANZA

ÍNDICE



Componentes Generales	22
Depósito Externo	22
Tipos de Depósito Externo	23
Depósito Interno	26
Tipos de Depósito Interno	27
Paneles de Comando	28
Placa de Comando y Control	30
Tipos de Moldura	31
Limpieza y Mantenimiento	32
Instrucciones Técnicas	35
Modelos Disponibles	36
Garantía	37

IMPORTANTE

La función del climatizador es humedecer y filtrar el aire, para ello cuenta con un depósito de agua, que puede ser interno o externo en el aparato.

Su rendimiento depende de la temperatura y la humedad ambiente. Ejemplo: en un día en el que el ambiente es extremadamente seco (baja humedad relativa) proporcionará un mayor confort térmico, sin embargo, si el aire ambiente es extremadamente húmedo, la diferencia es mínima.

En condiciones ideales, se puede conseguir una reducción de la temperatura de hasta 5°C. **La eficiencia y el estado de funcionamiento del aparato están directamente relacionados con el clima ambiente.**

COMPONENTES GENERALES

Bepo

REVOLUTION DEPÓSITO EXTERNO

Altura (encima de la cabina): 100mm

Ancho: 700mm

Largo: 900mm

Peso del Equipo: 13,50Kg

Capacidad del Depósito Escalera: 14L

Capacidad del Depósito Horizontal: 14L

Capacidad del Depósito Barril: 26L

Niveles de Velocidad: 4 velocidades

Voltaje: 12V o 24V

Consumo de corriente (A/h) con todas las funciones encendidas

	Climatizador 12V	Climatizador 24V
Mínima	0,5 A/h	0,6 A/h
Média	1,7 A/h	1,3 A/h
Máxima	12,3 A/h	7,2 A/h



Tapa Externa

Tapa do Filtro

Filtro

Protector del Motor

Motor
12V o 24V

Cúpula Interna

Base

Perfil de Estanqueidad

Panel

Moldura

Tamiz

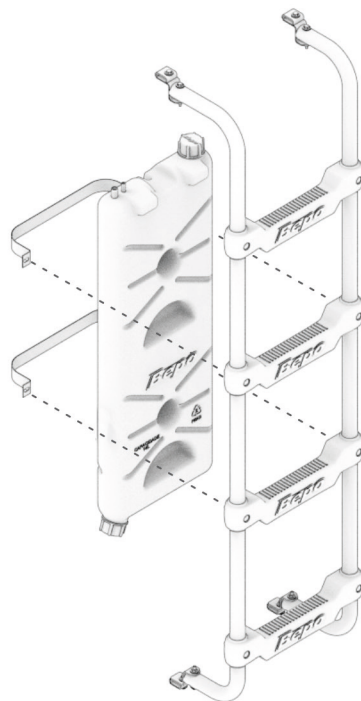
Bomba
12V o 24V

Filtro Esponja
Bomba

TIPOS DE DEPÓSITO

Bepo

REVOLUTION DEPÓSITO EXTERNO



Depósito Escalera 14L

Depósito fijado a la escalera trasera de la cabina.

Posición Vertical

Autonomía: 8 a 12 horas
(depende de las condiciones de humedad del aire)

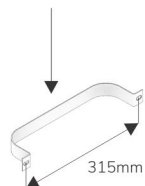
Peso del depósito:

Vacío: 2,4kg

Lleno: 16,4kg

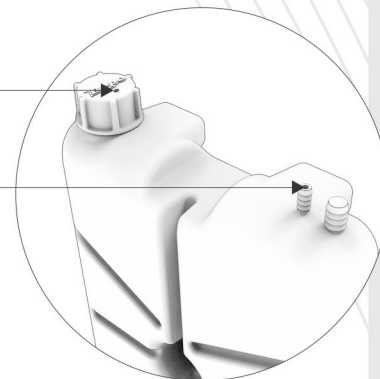
Utiliza tornillos y tuercas de la escalera para su fijación

Garantizamos la compatibilidad entre los soportes y cualquier modelo de escalera Bepo. Para otros modelos, recomendamos comprobar la distancia de perforación de su escalera, para que sea compatible con la **distancia de perforación del soporte Bepo (315mm)**



Tapa con respiradero
(abierta)

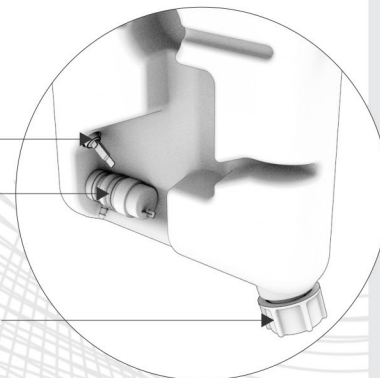
Retorno para
manguera de 1/4"



Sensor de nivel

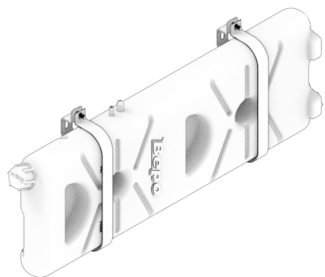
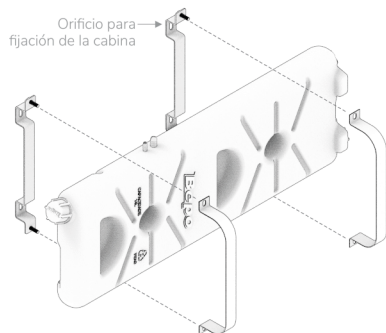
Bomba de inyección

Tapa para drenaje
(cerrada)



Para obtener más información consultar el manual de instalación

REVOLUTION DEPÓSITO EXTERNO



Depósito Horizontal 14L

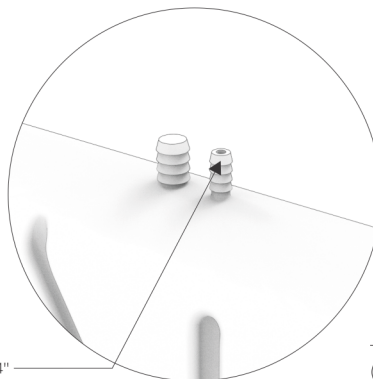
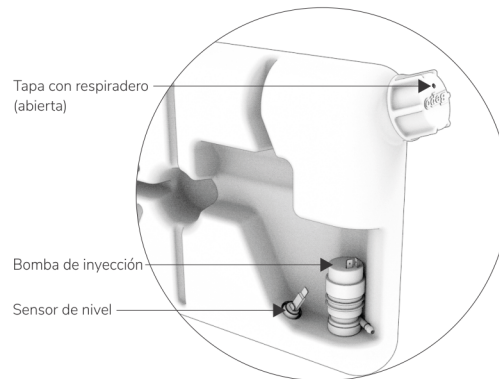
Depósito fijado directamente en la cabina.

Autonomía: 8 a 12 horas
(depende de las condiciones de humedad del aire)

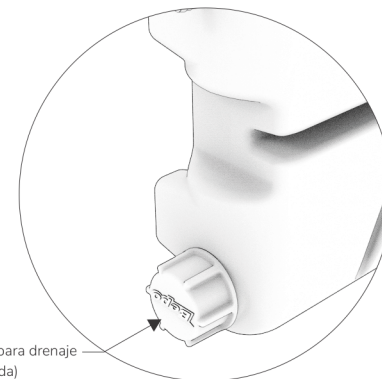
Peso del depósito:
Vacío: 2,4kg
Lleno: 16,4kg

Recomendado para modelos sin escalera o vehículos con espacio limitado detrás de la cabina.

Este sistema de instalación también se puede adaptar para la instalación vertical, según la página 05.



Retorno para manguera de 1/4"



Tapa para drenaje (cerrada)

Para obtener más información consultar el manual de instalación

TIPOS DE DEPÓSITO

Bepo

REVOLUTION DEPÓSITO EXTERNO



Depósito Barril 26L

Fixado no chasis do veículo

Fijado en el chasis del vehículo

Autonomía: 15 a 28 horas
(depende de las condiciones de humedad del aire)

Peso del depósito:
Vacío: 2,4kg
Lleno: 28,4kg

Recomendado para modelos sin escalera o vehículos con espacio limitado detrás de la cabina.

La mayor capacidad de almacenamiento de agua entre los modelos de depósito.

Respiradero en la tapa

Retorno en la tapa

Sensor de nivel

Bomba de inyección

Para obtener más información consultar el manual de instalación

COMPONENTES GENERALES

Bepo

REVOLUTION DEPÓSITO INTERNO

Altura (encima de la cabina): 115mm

Ancho: 700mm

Largo: 900mm

Peso del Equipo: 17,50Kg Reservatório Vacío

33,50kg Reservatório Lleno

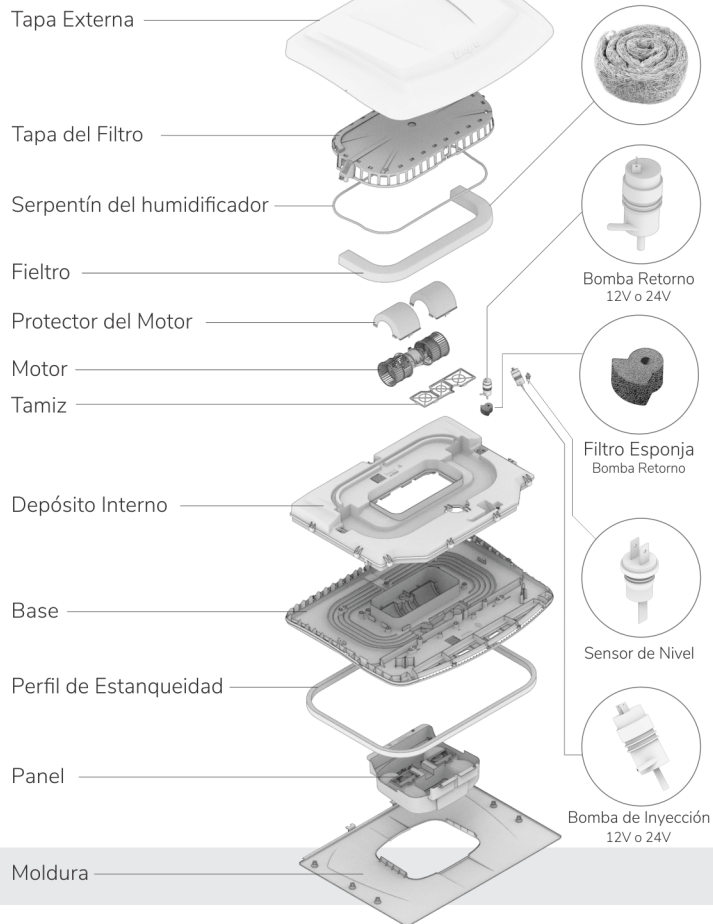
Capacidad del Depósito: 16L

Niveles de Velocidad: 4 velocidades

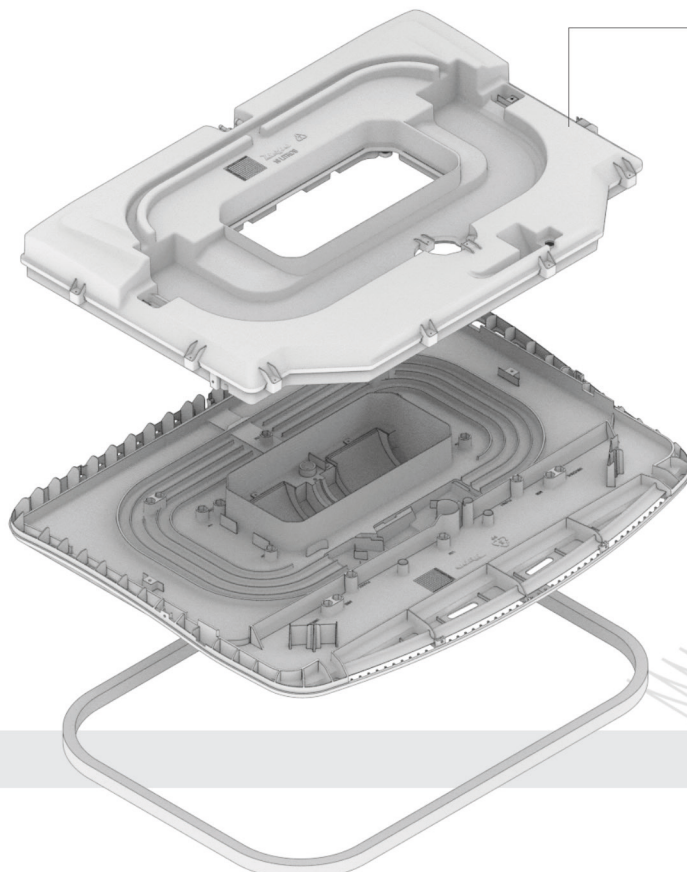
Voltaje: 12V o 24V

Consumo de corriente (A/h) con todas las funciones encendidas:

	Climatizador 12V	Climatizador 24V
Mínima	0,5 A/h	0,6 A/h
Média	1,7 A/h	1,3 A/h
Máxima	12,3 A/h	7,2 A/h



REVOLUTION DEPÓSITO INTERNO



Depósito Interno 16L

Fijado en el chasis del vehículo

Autonomía: 9 a 17 horas
(depende de las condiciones de humedad del aire)

Recomendado para modelos sin escalera o vehículos con espacio limitado detrás de la cabina.

PANELES DE COMANDO

Bepo

REVOLUTION DEPÓSITO INTERNO / EXTERNO

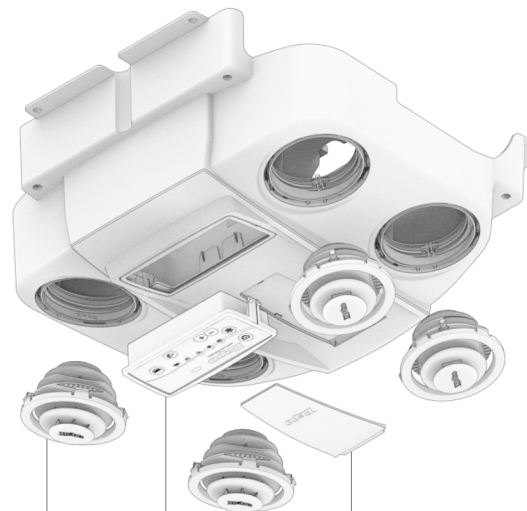


PANEL UNIVERSAL 4 DIFUSORES

El panel de control contiene las principales funciones de su climatizador.

Contiene cuatro boquillas de ventilación (a), un tablero de control (b) y una lente para la iluminación (c).

El diseño del panel es universal, lo que significa que es el mismo para todos los modelos de climatizadores Revolution.



Difusor de Aire (a)

Placa de Comando (b)

Lente para Iluminación (c)

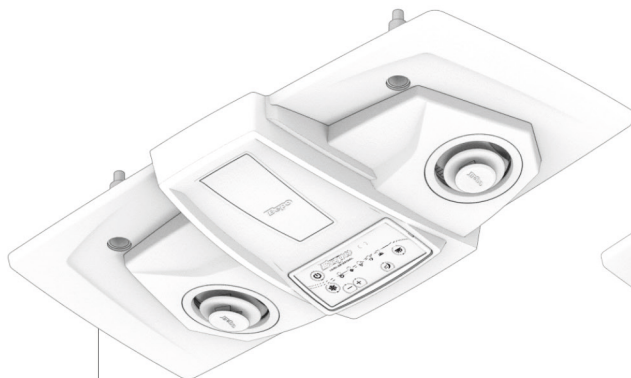


Control Remoto (opcional)

PANELES DE COMANDO

Bepo

REVOLUTION DEPÓSITO INTERNO / EXTERNO

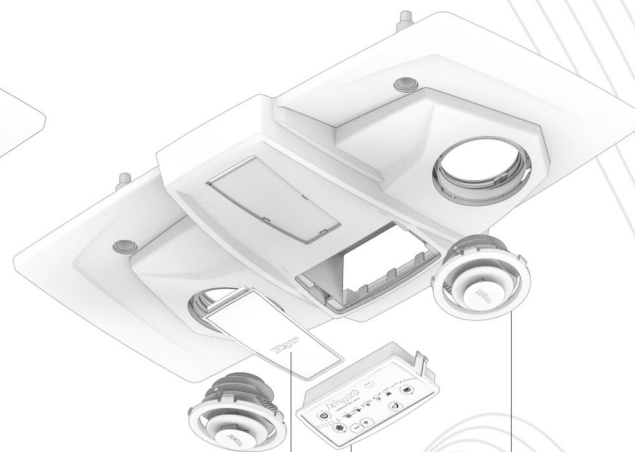


PANEL 2 DIFUSORES

El panel tiene las mismas funciones que el modelo universal pero con dos difusores.

Contiene dos boquillas de ventilación (a), una placa de comando (b) y una lente para la iluminación (c).

El panel es compatible con los modelos de camiones VW Delibera hasta 2017 y VW Worker.



Lente para
Iluminación (c)

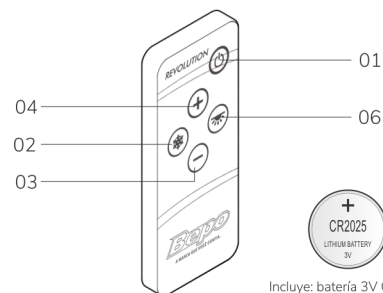
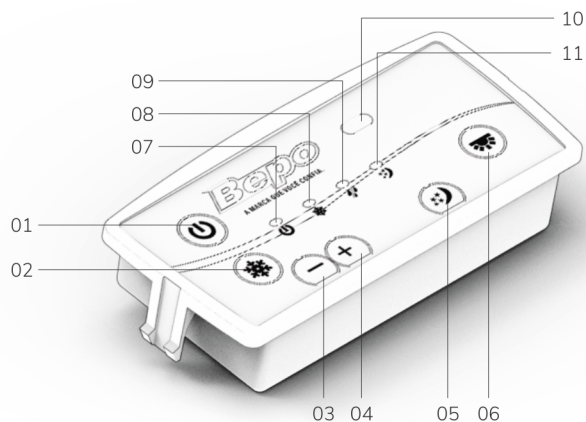
Placa de
Comando (b)

Difusor
de Aire (a)



Control Remoto (opcional)

REVOLUTION DEPÓSITO EXTERNO / INTERNO



Incluye: batería 3V Cr2025

TECLAS DE FUNCIONAMIENTO

- 01. Enciende/apaga el aparato
- 02. Humidificación
- 03. Disminuir potencia
- 04. Aumentar potencia
- 05. Función Sleep*
- 06. Enciende/apaga iluminación

LEDS DE SEÑALIZACIÓN

- 07. Señal encendido/apagado
- 08. Humidificación encendida/apagada
- 09. Falta de agua en el depósito (parpadeando)
- 10. Sensor infrarrojo (control)
- 11. Función Sleep encendida/apagada

*FUNCIÓN SLEEP



Para activar la función sleep, pulse la tecla de encendido-apagado de sleep. Cada pulsación corresponde a un temporizador de 30 minutos (señalado por la iluminación de la tecla), hay 8 ajustes para un total de 4 horas.

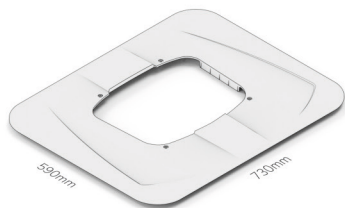
Ejemplo:

- Presione 1x = 30min
- Presione 2x = 60min
- Presione 8x = 4 horas

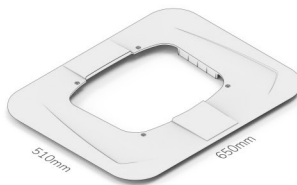
TIPOS DE MOLDURA

Bepo

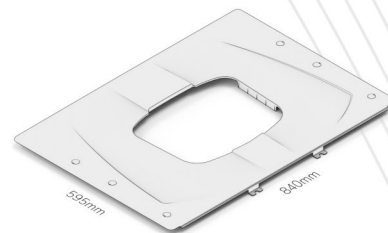
REVOLUTION DEPÓSITO EXTERNO / INTERNO



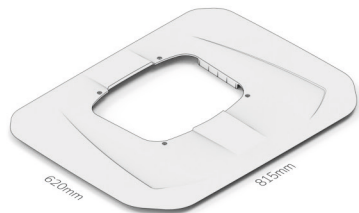
B062
Dimensiones
730x590mm



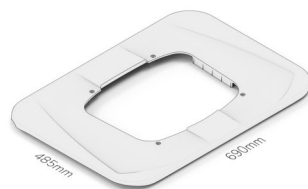
B063E
Dimensiones
650x510mm



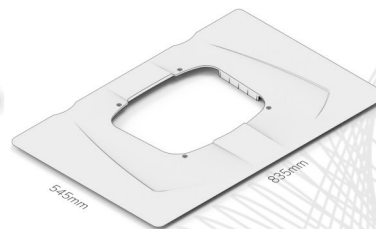
B063
Dimensiones
840x585mm



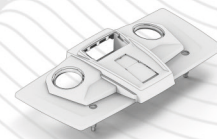
B063R
Dimensiones
815x620mm



B098T
Dimensiones
690x485mm



B098S
Dimensiones
835x545mm



B055Z
Climatizador al cual pertenece:
Panel 2 difusores
No tiene moldura de acabado

REVOLUTION DEPÓSITO EXTERNO / INTERNO



El polvo y la contaminación son constantes en el tránsito, por lo que es indispensable un mantenimiento efectivo y regular en su Climatizador Revolution de Bepo.

Utilice solamente un paño limpio humedecido con agua para limpiar el interior de su climatizador;
No utilice nunca una esponja de acero para limpiar los sensores. Se recomienda sustituir la pieza si está oxidada;
No ponga nunca aromatizantes dentro del depósito de agua;

Motor: se recomienda revisar y sustituir las escobillas si fuera necesario cada 6 meses y sustituir el motor cada 2 años;

Bomba de agua: se recomienda limpiar la bomba con un chorro de aire cada 2 meses. Para que la bomba dure más tiempo, llene el depósito con agua limpia;

Sensor de agua: se recomienda limpiar el sensor cada 2 meses. Retire el sensor y limpie los contactos eléctricos con un producto adecuado.

Tamiz y filtro de esponja: al realizar cualquier trabajo de mantenimiento en el aparato, es aconsejable comprobar el estado del tamiz y del filtro de esponja. En caso de suciedad acumulada, se deben limpiar o sustituir.

Filtro de aire (fieltro): el filtro se debe limpiar o sustituir cada 30 días o, como máximo, cada 4 meses.

Utilice sólo aire a presión para higienizar el filtro

El fieltro puede tener una vida útil reducida en entornos hostiles como polvo y/o residuos de hollín.

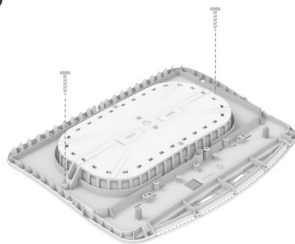
LIMPIEZA Y MANTENIMIENTO - CAMBIO DEL FIELTRO *Bepo*

REVOLUTION DEPÓSITO EXTERNO / INTERNO

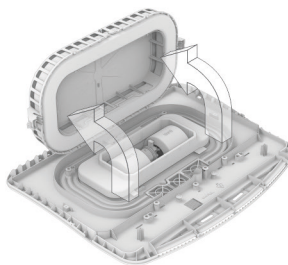
CAMBIAR EL FIELTRO REVOLUTION DEPÓSITO EXTERNO



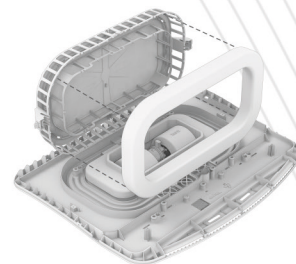
Retire la cubierta exterior quitando los tornillos delanteros, traseros y laterales



Quite los tornillos laterales fijados a la tapa del filtro.



Levante la tapa del filtro con cuidado para ver el filtro.

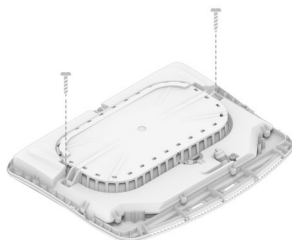


Sustituya manualmente el filtro. Después de sustituir, coloque y fije de nuevo los tornillos de las tapas.

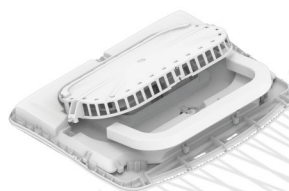
CAMBIAR EL FIELTRO REVOLUTION DEPÓSITO INTERNO



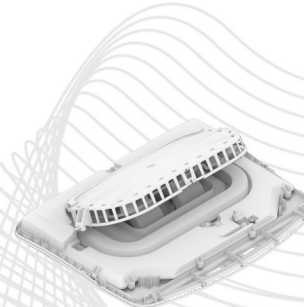
Retire la cubierta exterior quitando los tornillos delanteros, traseros y laterales.



Quite los tornillos laterales fijados a la tapa del filtro.



Levante la tapa del filtro con cuidado, girando 45° hacia la parte delantera para ver el filtro.

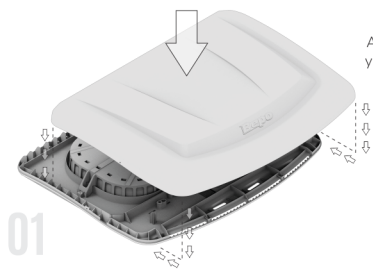


Sustituya manualmente el filtro. Después de sustituir, coloque y fije de nuevo los tornillos de las tapas.

REVOLUTION DEPÓSITO EXTERNO / INTERNO



Cuando vuelva a colocar la tapa de su climatizador, asegúrese de que el cierre delantero (fig. 03) esté bien sujeto. Después de este proceso, vuelva a colocar los tornillos laterales, delanteros y traseros.

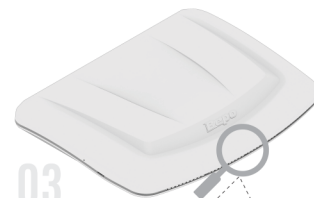


01

Ajústelos de arriba hacia abajo,
y luego de adelante hacia atrás.



02



03



Acción del viento



Es importante que el gancho delantero esté bien firme para evitar que la tapa se desprenda cuando el viento sopla contra el vehículo.



Detalle del gancho delantero
(dibujo en sección)



Este tema pretende facilitar la identificación y resolución de posibles problemas en su climatizador Bepo.

Algunos problemas son fáciles de solucionar, basta con unos pocos ajustes para garantizar el perfecto funcionamiento del aparato sin necesidad de contactar con el servicio de atención al cliente de Bepo.

Problema	Causa	Solución
La placa no enciende	Cable de tierra mal conectado	El cable de tierra debe estar conectado a la tierra de la batería
	Conexión en cortocircuito o incorrecta	Verificar conexión
Filtración de agua a través del panel (salidas de aire)	Filtro de aire con orificio de manguera incorrecto que pierde agua de la bandeja	Verificar la posición de la manguera en la parte superior del filtro e informar a fábrica
	Acumulación de agua en el interior de la base	Verificar si las abrazaderas que fijan el cableado no estaban demasiado apretadas, o si la manguera no estaba doblada, obstruyendo el paso del agua.
Filtración de agua alrededor de la moldura	Junta mal colocada	Vuelva a colocar la junta en la cabina, asegurándose de que está firmemente asentada
Descarga de la batería	Aparato con voltaje no adecuado para el vehículo	Verificar el voltaje del aparato y del vehículo
LED rojo encendido o parpadeante	Nivel de agua bajo o sensor mal conectado	Llenar con agua y verificar la conexión del sensor
La ventilación no enciende	Placa mal conectada	Revisar la conexión del cable rojo en la batería
	Fusible del cable rojo de 24V quemado	Revisar que el conector de la placa esté enchufado Sustituir los fusibles 20A y 15A
	Escobilla del motor desgastada provocando cortocircuito	Sustituir la escobilla
	Voltaje de la batería demasiado bajo	Revisar el voltaje de la batería
Fugas en la cabina	Girar la cabina con el climatizador encendido	Apagar el aparato antes
El control no funciona	Baterías sin carga	Sustituir baterías

REVOLUTION DEPÓSITO EXTERNO

REVOLUTION	REV. BLACK	VEHÍCULO COMPATIBLE	VOLTAJE	DEPÓSITO	MOLDURA
B055E	-	MB HPN	12V	BARRIL 26L	B062O
B055G	-	MB HPN	24V	BARRIL 26L	B062O
B055I	-	MB AXOR / ATEGO / ACTROS TECHO ALTO	24V	ESCALERA 14L	B063F
B055F	B055FP	MB HPN / SC / VOLVO EDC / VW CONSTELLATION / CARGO	24V	ESCALERA 14L	B062O
B055L	-	MB ACCELO / ATEGO / AXOR / ACTROS TECHO BAJO	24V	ESCALERA 14L	B063E
B055T	-	MB HPN / VW CONSTELLATION / CARGO	24V	HORIZONTAL 14L	B062O
B055V	-	MB ACCELO / ATEGO / AXOR / ACTROS TECHO BAJO	24V	HORIZONTAL 14L	B063E
B055X	-	VW MAN	24V	ESCALERA 14L	B063E
B055S	-	VW DELIVERY / TITAN	12V	HORIZONTAL 14L	B055Z
B055U	-	VW WORKER / TITAN	24V	HORIZONTAL 14L	B055Z
B098X	-	VW DELIVERY 2018 EN ADELANTE	24V	HORIZONTAL 14L	B063E
B055D	B055DP	CARGO	12V	HORIZONTAL 14L	B062O
B099A	B099AP	SC S6	24V	ESCALERA 14L	B063R
B055H	-	VOLVO FH / NH / FM	24V	ESCALERA 14L	B063E
B098M	B098MP	IVECO STRALIS / CURSOR / VOLVO VM	24V	ESCALERA 14L	B098S

REVOLUTION DEPÓSITO INTERNO

REVOLUTION	REV. BLACK	VEHÍCULO COMPATIBLE	VOLTAJE	DEPÓSITO	MOLDURA
B055M	-	MB HPN / CARGO	12V	INTERNO 16L	B062O
B055Q	-	MB AXOR / ATEGO / ACTROS TECHO ALTO	24V	INTERNO 16L	B063F
B055R	-	MB ACCELO / AXOR / ATEGO / ACTROS TECHO BAJO	24V	INTERNO 16L	B063E
B098W	-	VW DELIVERY 2018 EN ADELANTE	24V	INTERNO 16L	B063E
B098G	-	VW DELIVERY / TITAN	12V	INTERNO 16L	B055Z
B055Y	-	VW MAN	24V	INTERNO 16L	B098T
B099B	-	SC S6 NTG 2019 EN ADELANTE	24V	INTERNO 16L	B062O
B055N	-	SC / MB HPN / VOLVO EDC / VW CONSTELLATION / CARGO	24V	INTERNO 16L	B062O
B055P	-	VOLVO FH / NH / FM	24V	INTERNO 16L	B063E
B098N	-	IVECO STRALIS / CURSOR / VOLVO VM / DAF XF105	24V	INTERNO 16L	B098S



Bepo tiene una política de garantía para su Climatizador que cubre los defectos puntuales originados en su proceso de fabricación o en los materiales durante un periodo de doce meses (1 año). Sólo el componente de la bomba de agua está cubierto por una garantía de seis meses.

En ambos casos, el periodo de garantía se calcula desde la fecha de venta del producto hasta la fecha de reclamo.

Bepo se compromete a realizar la reparación gratuita de lo que sea debidamente reconocido como problema por nuestros profesionales técnicos, considerándolo dentro del periodo de garantía.

Si por casualidad identifica algún problema en su climatizador, y está dentro del periodo de garantía, póngase en contacto con nuestro distribuidor más cercano para realizar el análisis y la solución del defecto.

Si este defecto no pudiera ser solucionado en el distribuidor, el climatizador deberá ser desmontado del vehículo y enviado al área técnica de Bepo, que sólo realizará la sustitución de los componentes que presentaron problema. Después de esto, el climatizador se prueba y se debe enviar al distribuidor que lo reinstalará nuevamente en el vehículo.

Obs.: No se cambiará un climatizador entero sólo porque un solo componente presente un defecto..

Esta garantía no cubre los siguientes elementos:

- a) Daños causados por accidentes;
- b) Elementos de plástico:
 - Tapa superior;
 - Panel principal;
 - Moldura de acabado;
 - Base.
- c) Cableados eléctricos o de suministro cortados o dañados;
- d) Microprocesador con cualquier señal de violación o que fuera utilizado en otra marca de climatizador;
- e) Motores con hélice rota o desgaste natural de las escobillas;
- f) Filtro de aire obstruido por suciedad o polvo;
- g) El uso de piezas no originales y el mantenimiento por parte de talleres o técnicos no autorizados;
- h) Batería para el control remoto;
- i) Aplicación off road;

Los componentes que no estén cubiertos por la garantía podrán ser reparados o cambiados por Bepo con el consentimiento del cliente y éste pagará el costo de las reparaciones y el flete de ida y vuelta del producto.



**¿SE QUEDÓ
CON DUDAS?**

Hable con nuestro
departamento de
asistencia técnica

Llamada o WhatsApp
+55 54 99170 3122

CLIMATIZADOR DE AR
REVOLUTION



COMPATÍVEL COM DIVERSOS
MODELOS DE CAMINHÕES



FÁCIL DE INSTALAR
ACOMPANHA MANUAL DE INSTALAÇÃO



DESIGN DISCRETO E MODERNO
MENOR ALTURA DO MERCADO



OPÇÕES DE RESERVATÓRIO EXTERNO
OU RESERVATÓRIO INTERNO

Bepo

A MARCA QUE VOCÊ CONFIA.



BR 116, KM 113, nº 1155, Bairro Industrial, CEP: 95190-000
Fone: +55 54 3291.8200
São Marcos / Rio Grande do Sul



bepo.com.br



[@bepoacessorios](https://www.instagram.com/bepoacessorios)



[/Bepo.Oficial](https://www.facebook.com/Bepo.Oficial)



[/AcessoriosBepo](https://www.youtube.com/AcessoriosBepo)